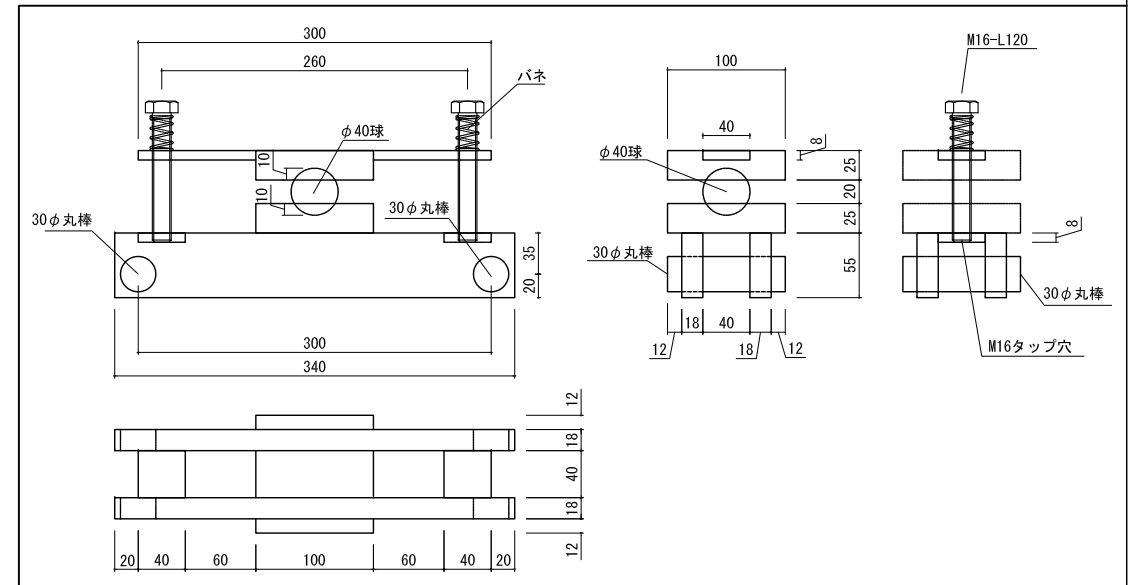
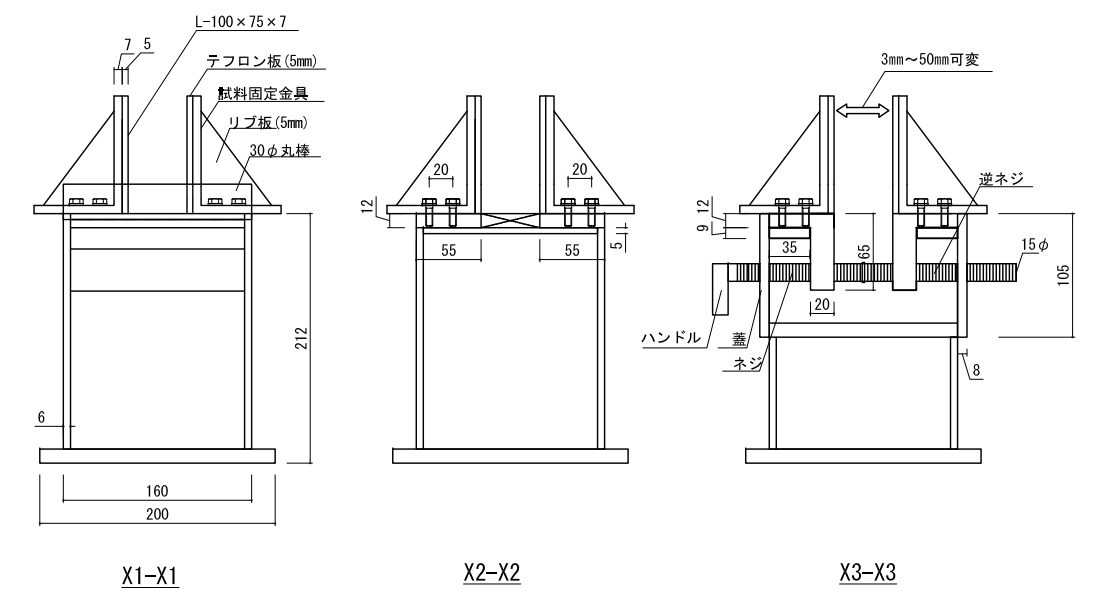


試料取り付け台

加力スパン : 300 (mm)  
 支持スパン : 900 (mm)



加力治具

設計監理	施工者	工事名称	図面名称	設計	製図	縮尺	板硝子協会
		エッジ強度試験治具		検図		年月日	
							通し番号